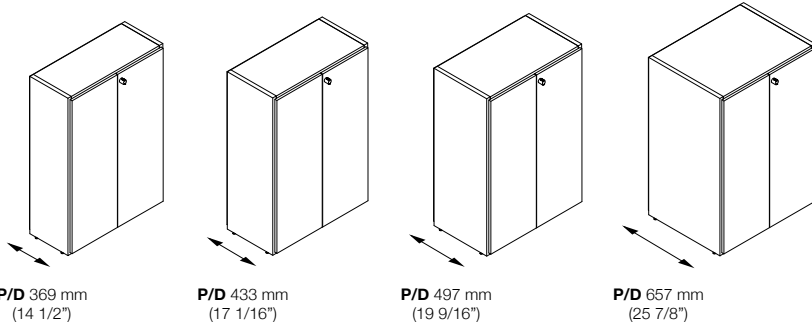


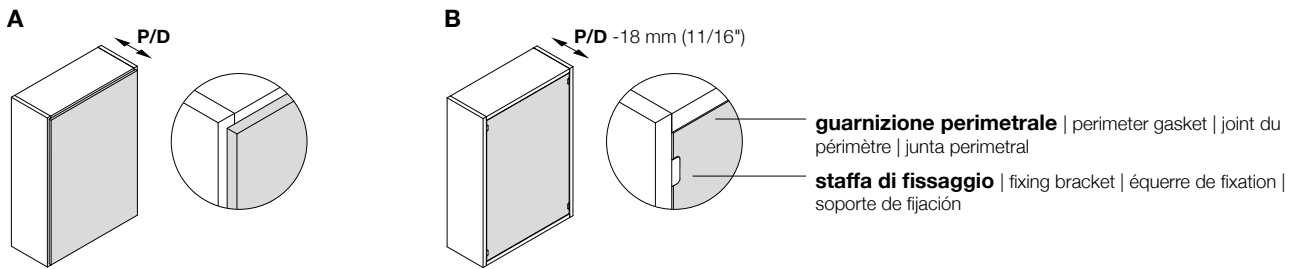
alea

/profondità | depths | profondeurs | profundidades

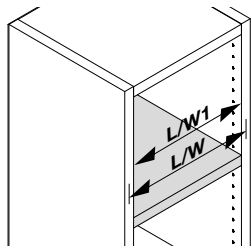
Le profondità indicate sono inclusive di schiena esterna e ante (18+18 mm) | Indicated depths include external back and doors (18+18 mm - 11/16"+11/16") | Les profondeurs indiquées comprennent le fond extérieur et les portes (18+18 mm) | Las profundidades indicadas incluyen traseras externas y puertas (18+18 mm)



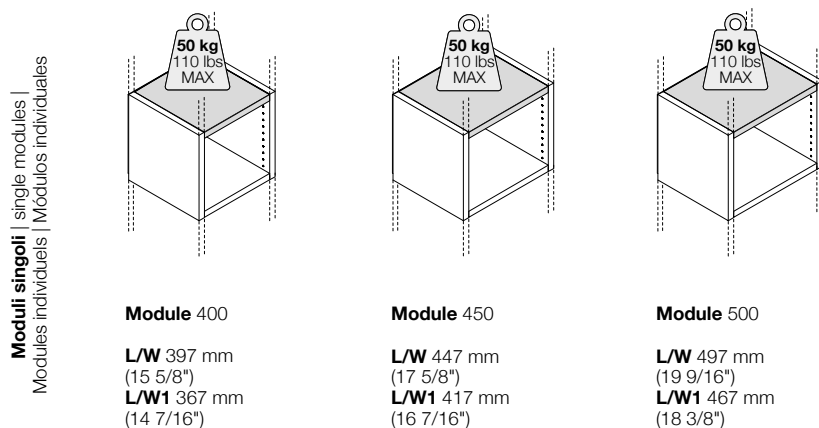
Sono disponibili schiene esterne (A) o schiene interne (B) in base alle esigenze di montaggio | Based on installation needs, external (A) or internal (B) backs are available | Fonds extérieurs (A) ou fonds intérieurs (B) sont disponibles selon exigence du montage | Las traseras pueden ser externas (A) o internas (B) según las necesidades de montaje



/larghezze | widths | largeurs | anchuras



L/W = interasse | center-to-center distance | distance entre axes | distancia entre ejes
L/W1 = vano luce | internal width | intérieur compartiment | espacio útil



Moduli singoli | single modules | Módulos individuales

Module 400

L/W 397 mm
(15 5/8")
L/W1 367 mm
(14 7/16")

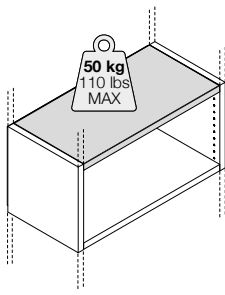
Module 450

L/W 447 mm
(17 5/8")
L/W1 417 mm
(16 7/16")

Module 500

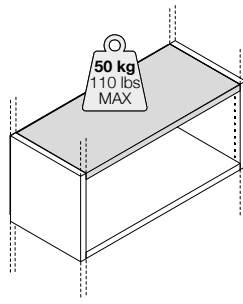
L/W 497 mm
(19 9/16")
L/W1 467 mm
(18 3/8")

Moduli doppi | double modules |
Modules doubles | Módulos dobles



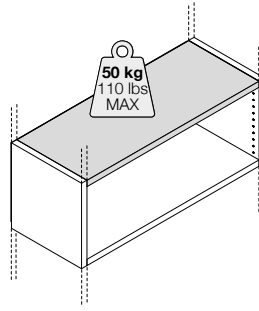
Module 800

L/W 794 mm
(31 1/4")
L/W1 764 mm
(30 1/16")



Module 900

L/W 894 mm
(35 3/16")
L/W1 864 mm
(34")

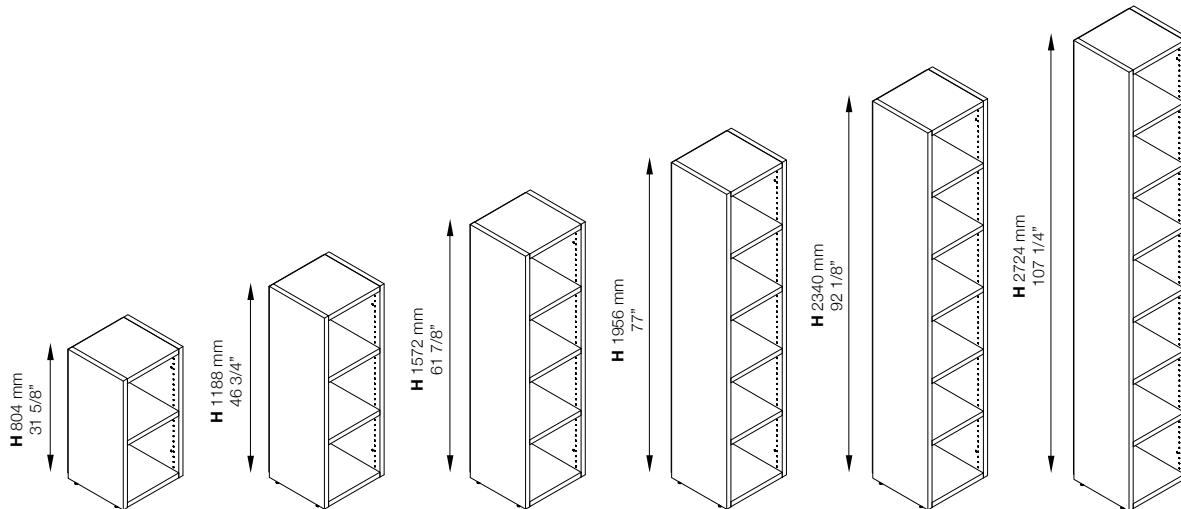


Modulo 1000

L/W 994 mm
(39 3/16")
L/W1 964 mm
(38 1/16")

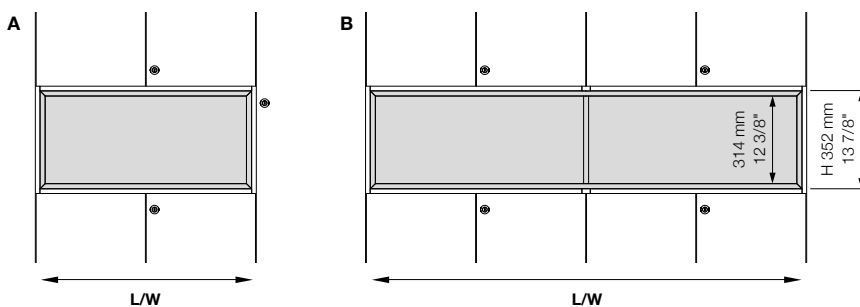
/altezze | heights | hauteurs | alturas

Le altezze indicate sono inclusive di piedini alti 5 mm con regolazione fino a 45 mm. I ripiani si possono posizionare liberamente | Indicated heights include 5 mm (3/16") high feet with adjustment up to 45 mm (1 3/4"). Shelves can be positioned freely | Les hauteurs indiquées comprennent les pieds hauts 5 mm avec réglage jusqu'à 45 mm. Les étagères peuvent être positionnés librement | Las alturas indicadas incluyen los pies de 5 mm con regulación hasta 45 mm. Los estantes se pueden posicionar libremente según la perforación de los costados



/corpetti | display niches | éléments intégrables | elementos encajados

I corpetti ad incasso hanno vano singolo o doppio, con o senza led | Display niches have single or double compartments, with or without LED light | Les éléments intégrables sont prévus avec un compartiment individuel ou double, avec ou sans led | Los elementos encajados pueden ser individuales o dobles, con o sin led



L/W
367 mm (14 7/16")
417 mm (16 7/16")
467 mm (18 3/8")
764 mm (30 1/16")
864 mm (34")
964 mm (37 15/16")

L/W
1558 mm (61 5/16")